

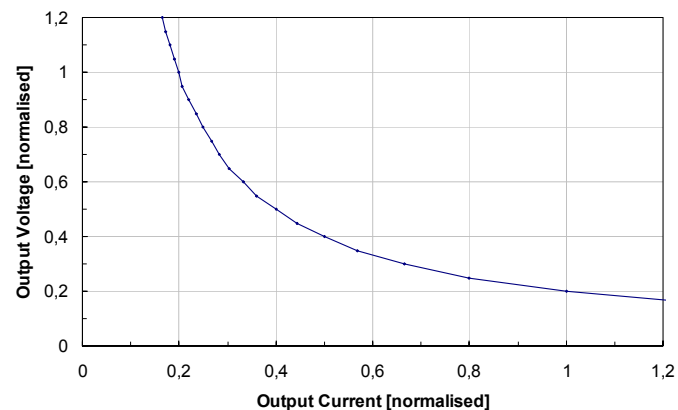
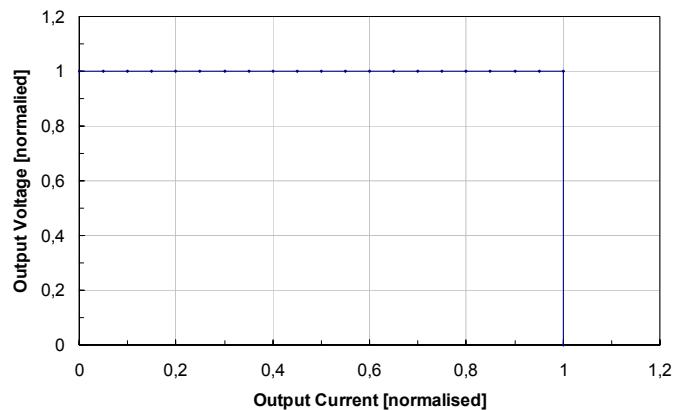
Источник тока на базе микросхем FPS для светодиодных осветителей

Stephan Klier
Global Power Resource Center, Europe

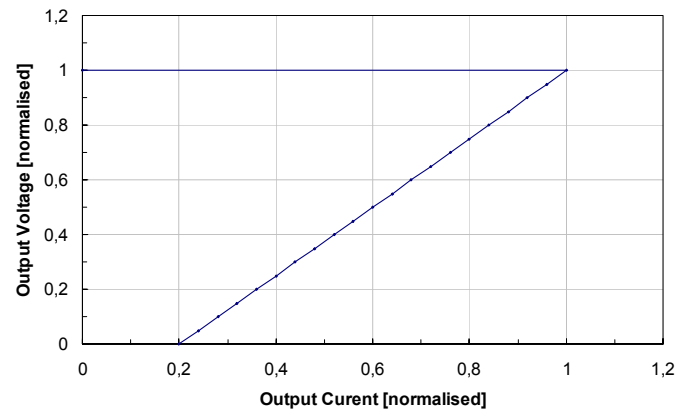
- Светодиоды LED
- Характеристики источников тока
- Семейство микросхем FPS
- Обратнойходовой преобразователь с постоянным выходным напряжением
- Обратнойходовой преобразователь с постоянным выходным током
- Результаты теста демонстрационной платы

- Почему светодиоды используют все больше и больше?
 - Высокая яркость
 - Меньшая мощность потребления
 - Просто в использовании
- Для чего используются светодиоды?
 - Бытовая электроника
 - Освещение улиц и автострад
 - Автомобильная электроника
- Почему светодиод нуждается в постоянном токе?
 - PN переход в прямом направлении
 - Для поддержания постоянной яркости
 - С ростом температуры увеличивается ток, что может привести к выгоранию диода

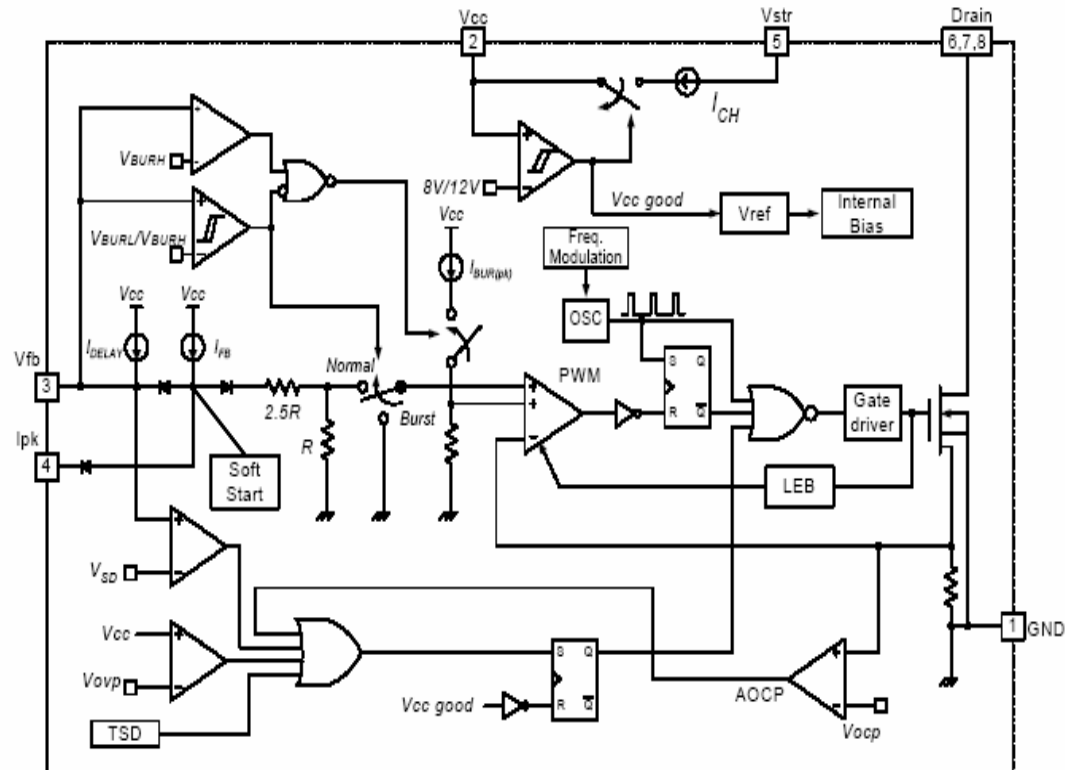




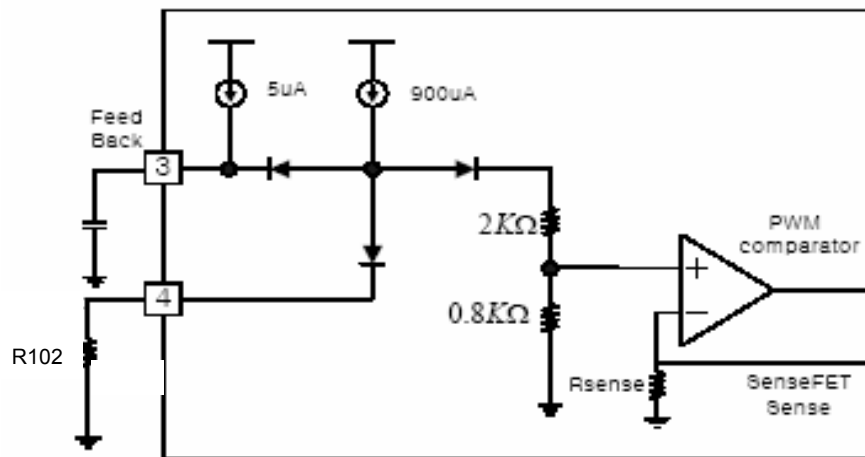
- Постоянный ток
- Постоянная мощность
- Foldback



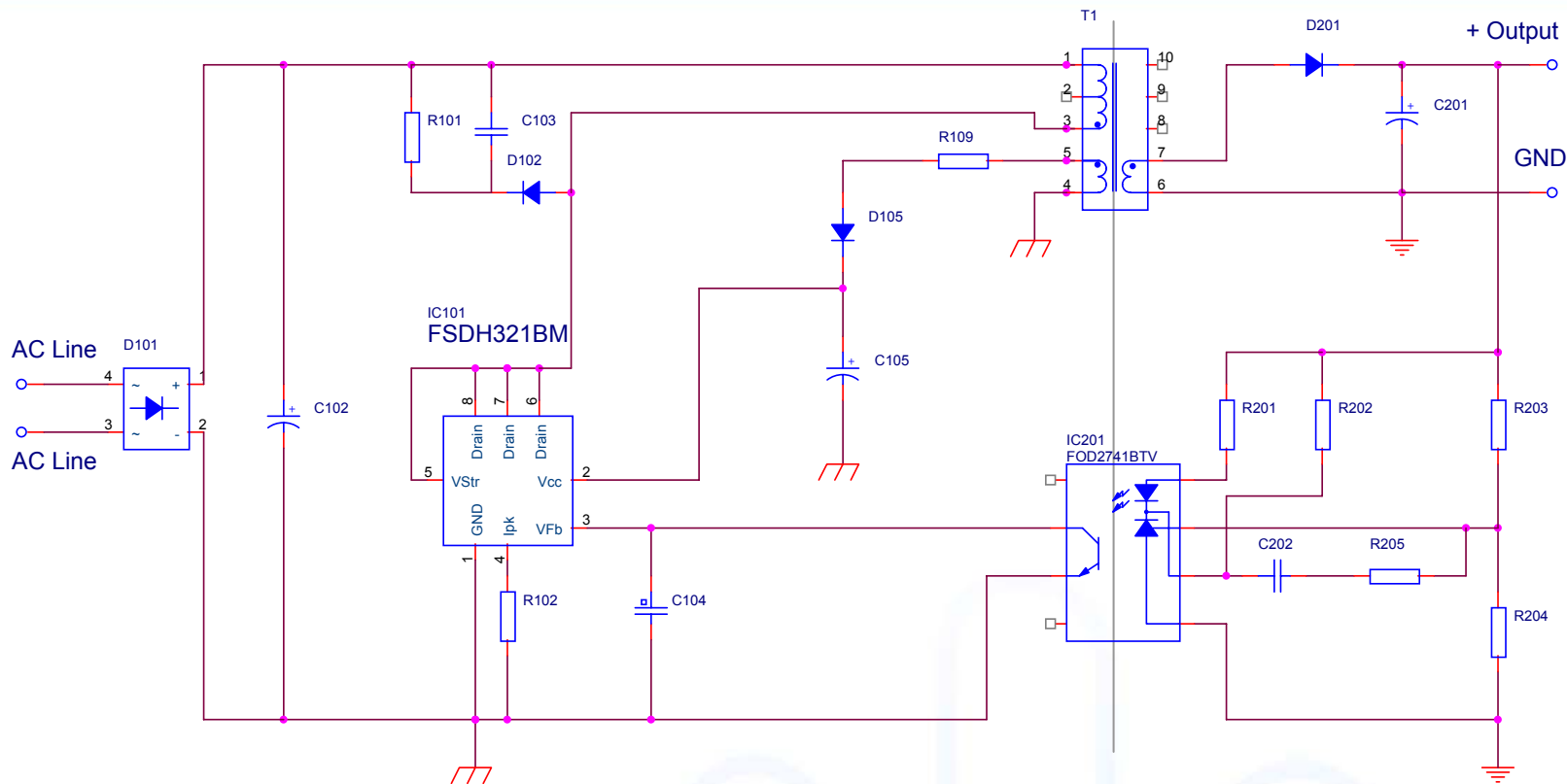
- Internal SenseFET
- Burst mode operation
- Frequency modulation for EMI reduction
- Precise switching frequency
- Pulse-by-pulse current limiting
- Current mode device
- Adjustable current limit
- AOCPP
- OVP
- OLP
- TSD
- Auto restart mode
- UVLO
- Low operating current (max 3mA)
- Built-in Soft Start



- PWM компаратор сравнивает сигнал обратной связи V_{fb} и пиковый ток через SenseFET
- Ток через SenseFET может быть подстроен R102
- R102 установлен параллельно встроенному делителю напряжения



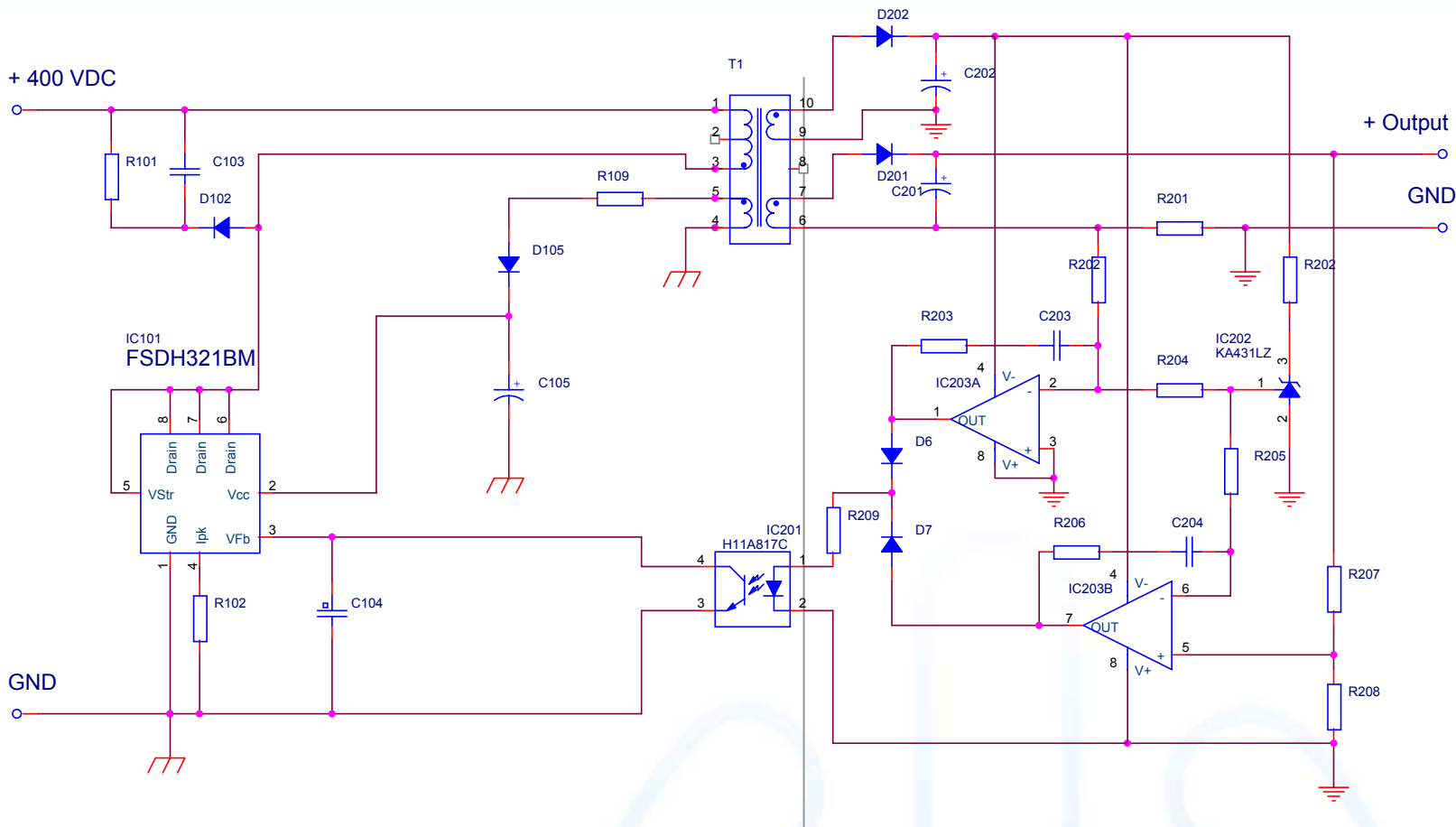
Вторичная цепь регулируемого обратноходового преобразователя



- Оптопара для изоляции
- Несколько внешних компонентов
- Транзистор интегрирован в микросхему FPS

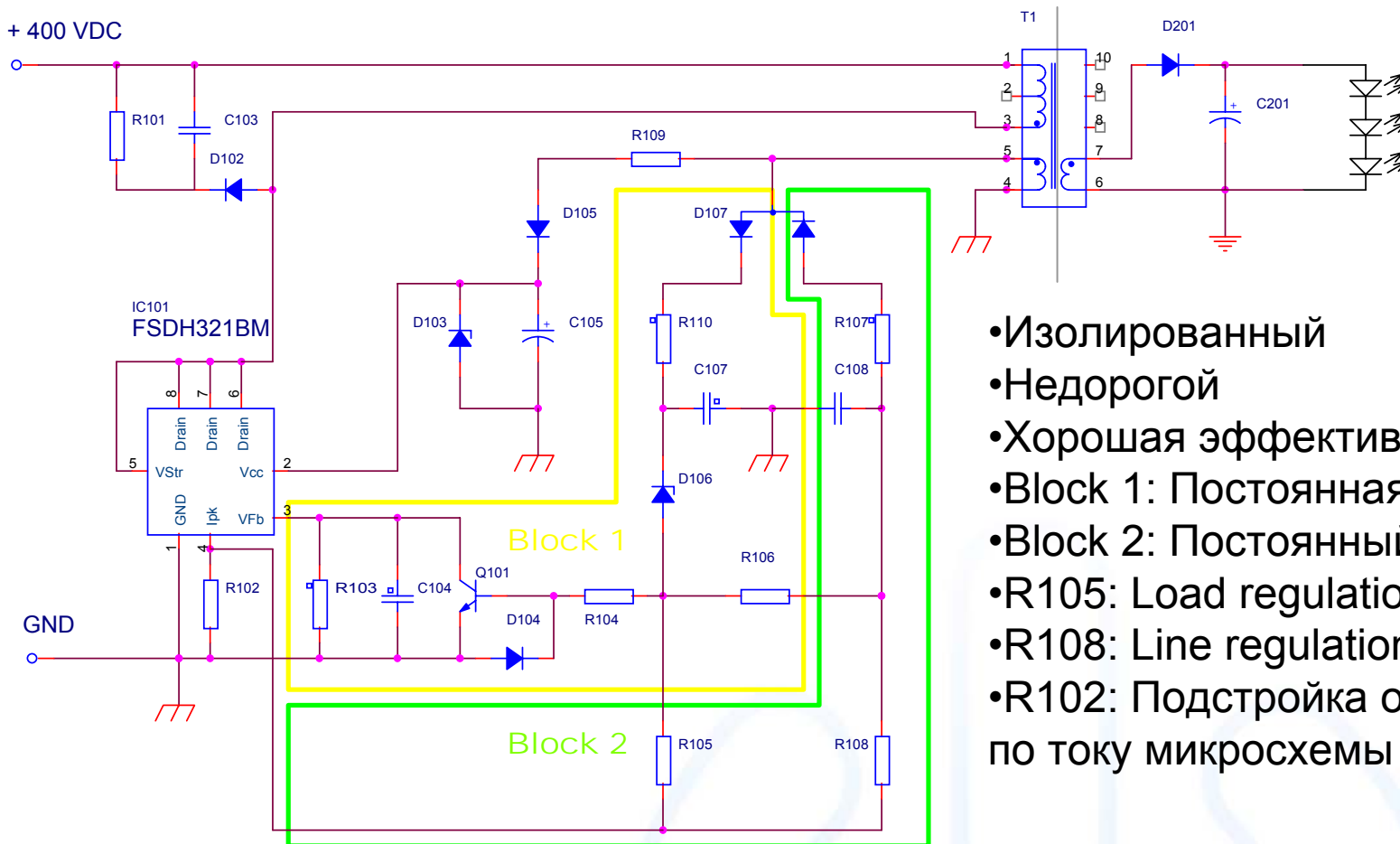
- FOD2741 содержит в себе: оптопару, усилитель ошибки, источника опорного напряжения
- Выходное напряжение, очень точное из-за источника опорного напряжения

Вторичная цепь регулируемого обратногоходового преобразователя большой мощности



- Для больших выходных токов
- Нуждается в оптопаре для изоляции
- Требуется дополнительная обмотка для питания ОА
- Дорогое решение из-за ОА

Первичная цепь регулируемого обратногоходового преобразователя малой и большой мощностей

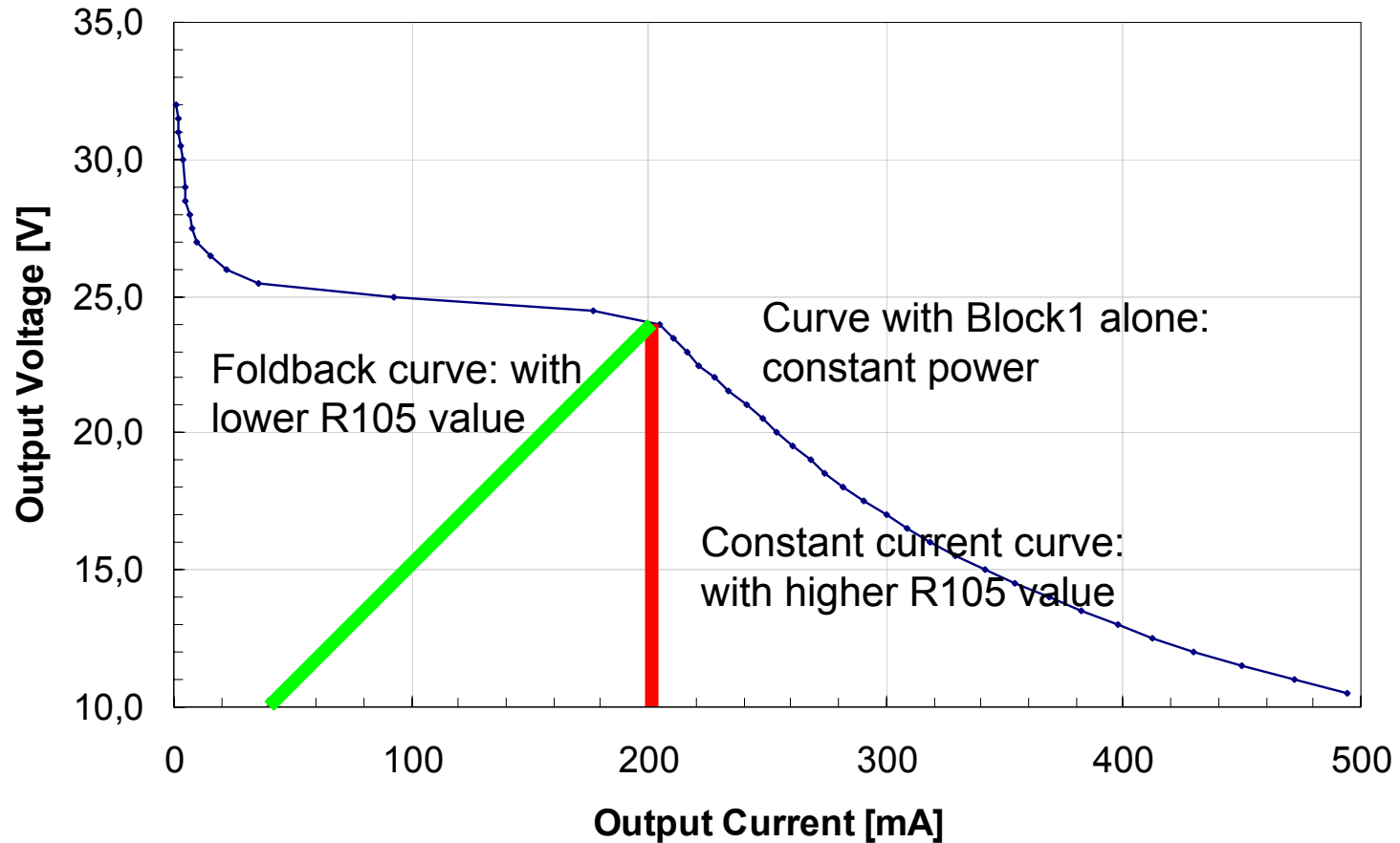


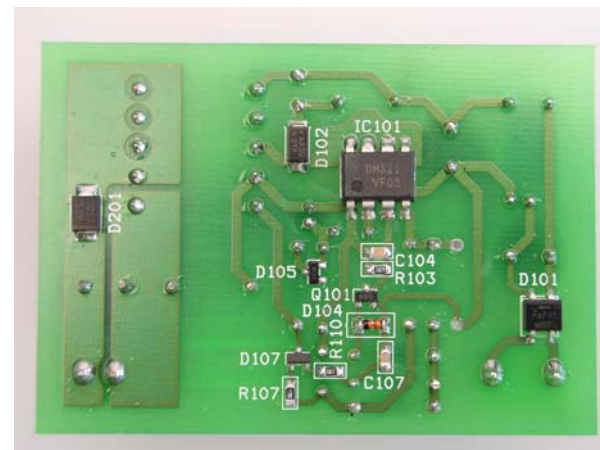
- Изолированный
- Недорогой
- Хорошая эффективность
- Block 1: Постоянная мощность
- Block 2: Постоянный ток
- R105: Load regulation
- R108: Line regulation
- R102: Подстройка ограничения по току микросхемы FPS

- R103 защищает FPS перед выключением
- R106 ограничивает ток через D106

- Block 1
 - Для малого выходного тока в режиме стабилизации напряжения
For low output current in constant voltage CV
 - Рост нагрузки приводит к максимальному коэффициенту заполнения и максимальному пиковому току
 - => режим - постоянная мощность CP
- Block 2
 - постоянный ток возникает на границе между CV и CP режимами
 - затем дополнительный ток течет из вывода I_{Limit} через R105
 - что в дальнейшем уменьшает порог ограничения тока микросхемы FPS
 - в результате возникает режим положительной обратной связи
 - => режим – постоянный ток CC
 - R108 компенсирует изменение выходного тока при изменении входного напряжения

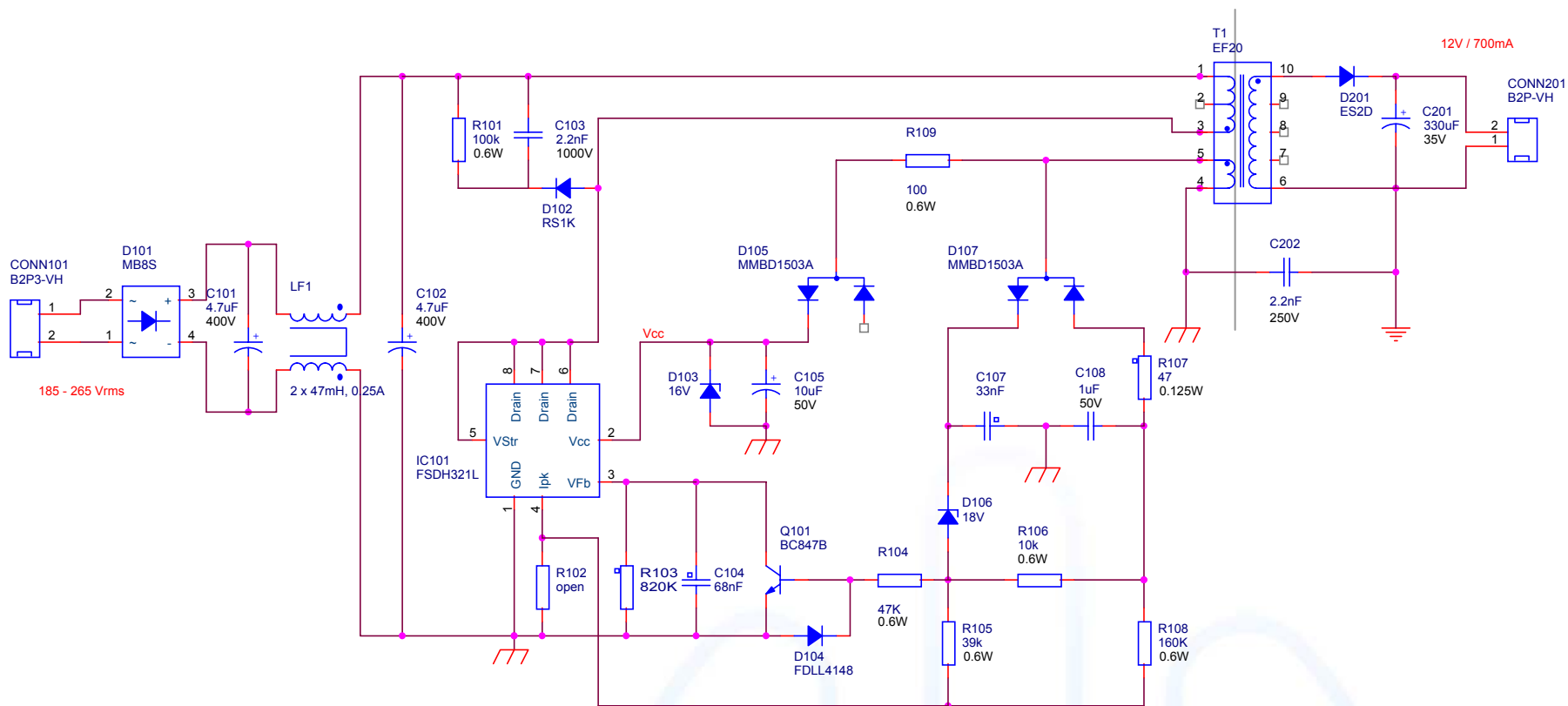
Возможные выходные характеристики





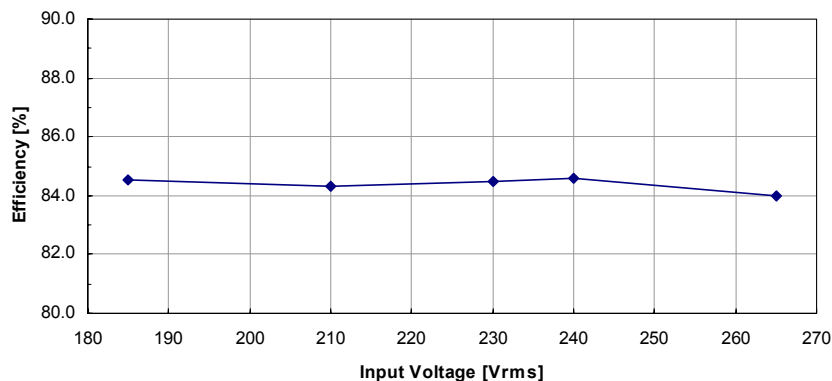
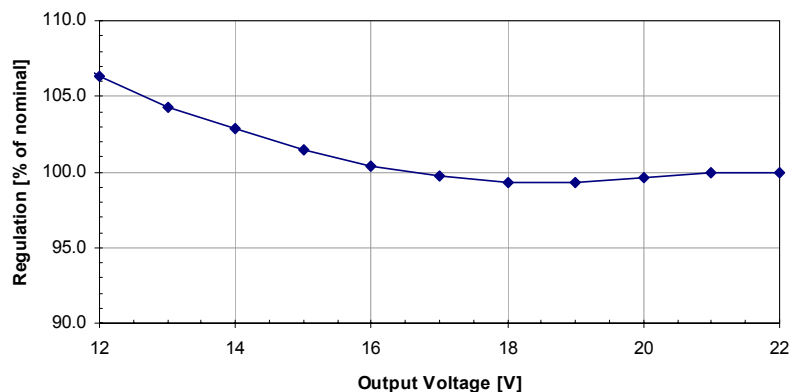
•Спецификация

Минимальное входное напряжение	185 V _{RMS}
Максимальное входное напряжение	265 V _{RMS}
Частота сети	50 Hz
Выходное напряжение и ток	12 V – 22 V / 700 mA constant current for driving 4 to 7 OSRAM LED's with 3V forward voltage

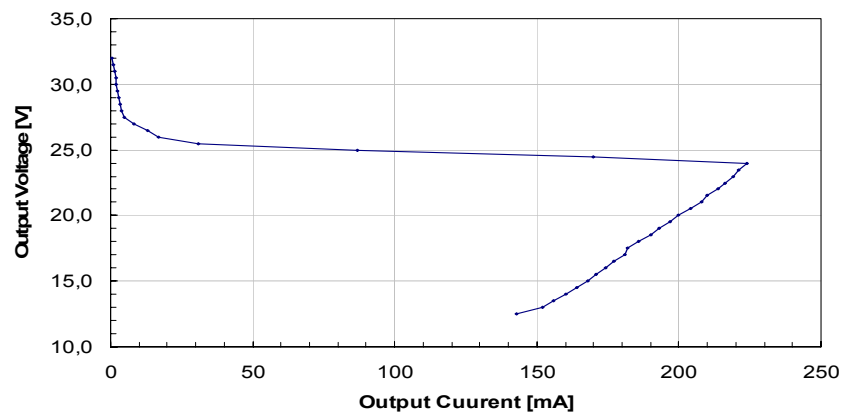
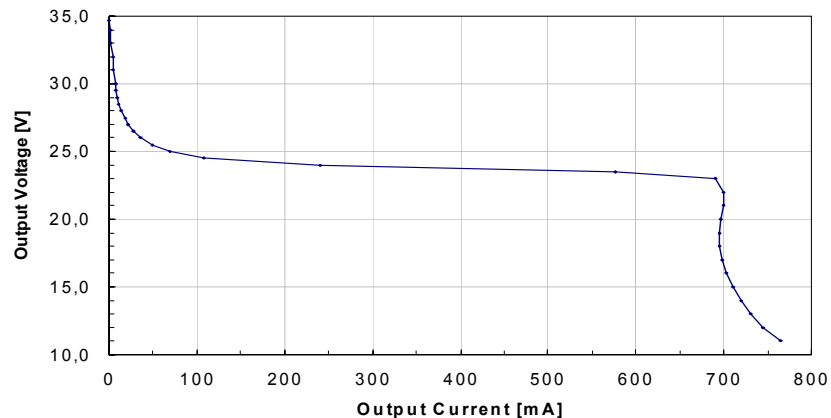


- R102 номинал не установлен
– определяется порогом ограничения FPS

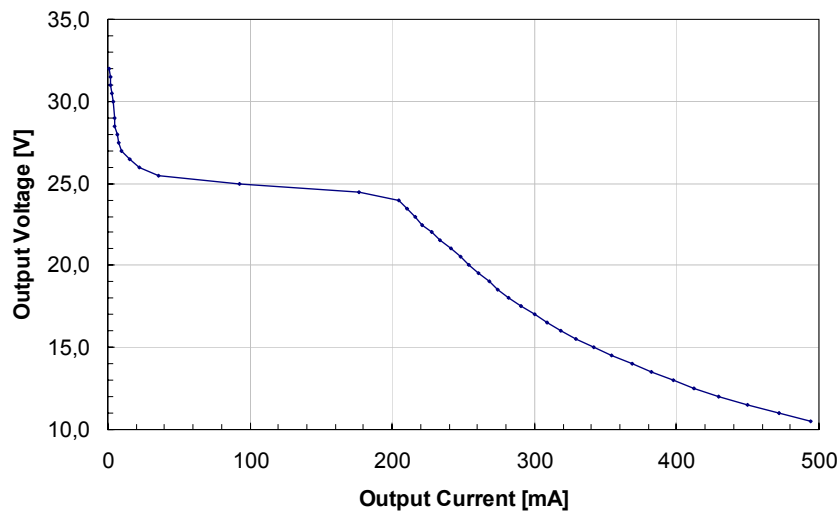
- Regulation versus load (voltage)
 - Output current is normalised on 100% load
 - Maximum tolerance is 6%
 - Input voltage was at nominal 230V_{RMS}
- Efficiency
 - Output at 100% load
 - Efficiency greater than 84%
 - Input voltage was varied in its specified range



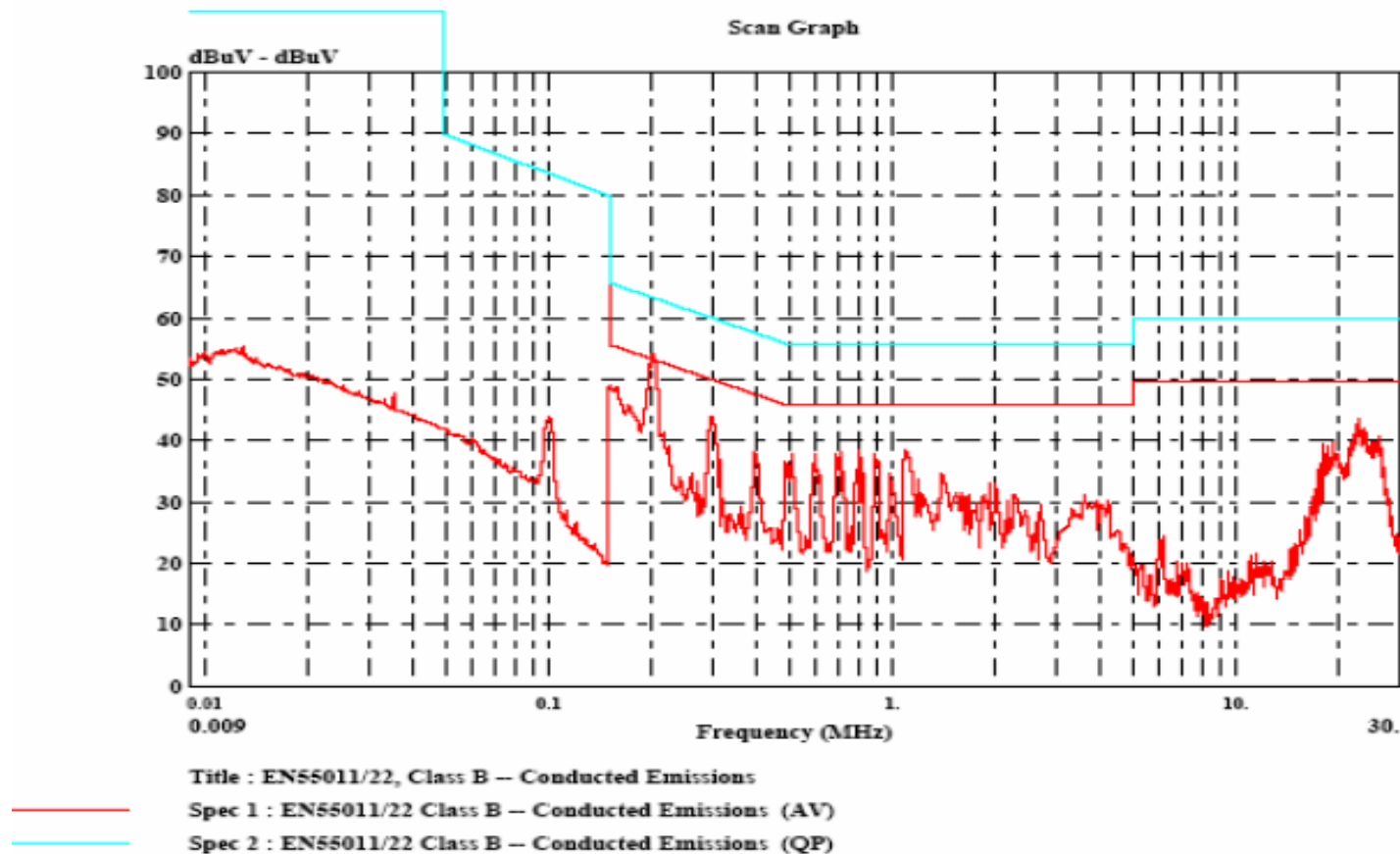
- Режим - стабилизация тока
 - значения R102, R105 и R108 как в демонстрационной плате
 - выходной ток - 700mA
 - входное напряжение - 230V_{RMS}
- Режим - Foldback
 - R102 : 2k
 - R105 : 15k
 - R108 не был установлен из-за постоянного входного напряжения
 - выходной ток - 200mA
 - входное напряжение - 230V_{RMS}



- Режим - стабилизация мощности
 - R102 : 1k5 (Block1)
 - R105, R108 не был установлен (Block 2)
 - Выходная мощность около 5W
 - Входное напряжение - $230V_{RMS}$



Демонстрационная плата - EMI



- Демонстрационная плата при максимальной нагрузке и номинальном входном напряжении
- Легко достигает требования EN55011/22 Class B EMI

- Для данного схемотехнического решения возможны разные варианты нагрузочных характеристик
- Данное схемотехническое решение можно использовать как для малых так и для больших величин тока
- Требуется только несколько внешних компонентов
- Недорогая схема за счет стабилизации в первичной цепи
- Недорогая решение из-за использование микросхем FPS от Fairchild Power
- Хорошие выходные характеристики
- Легко достигает требования по EMI

Спасибо!