

FAN7710 – простая работа с компактной флуоресцентной лампой

Артем Козлов, инженер НТО компания БИС-Электроник
E-mail: artem_kozlov@bis-el.kiev.ua

Довольно часто прибыль от замены ламп накаливания флуоресцентными лампами на 30% превышает затраченные на это средства. Использование ламп дневного света обеспечивает полноценное естественное освещение при максимальной экономии электроэнергии. Энергосберегающие лампы работают от 5 до 13 раз дольше, чем традиционные лампы накаливания, не создают никаких неудобств и сокращают расходы.

КОМПАКТНЫЕ ФЛУОРЕСЦЕНТНЫЕ ЛАМПЫ

Новое поколение высококачественных, компактных флуоресцентных ламп (CFL), намного меньших по размеру, менее дорогих, с более качественным светом, чем предыдущие поколения ламп. Световая отдача компактных флуоресцентных ламп составляет 50–100 лм/Вт, в то время как для ламп накаливания этот показатель составляет всего 10–22 лм/Вт. Таким образом, по сравнению с лампами накаливания, компактные флуоресцентные лампы преобразуют в свет в пять раз больше энергии. К другим преимуществам таких ламп следует отнести:

- жизненный цикл CFL-лампы составляет от 4000 до 15000 часов, в то время как жизненный цикл ламп накаливания в среднем составляет 1000 часов;

- компактные флуоресцентные лампы выпускаются различных цветов и моделей;
- просты в использовании, им не требуются дополнительные элементы, такие как пусковое устройство или балласт;
- перепады напряжения оказывают незначительное влияние на компактные флуоресцентные лампы;
- флуоресцентные лампы выделяют меньше тепла;

CFL содержит электронный балласт внутри лампы. Так как она заменяет лампы накаливания, то ее выбрасывают после выхода из строя. Поэтому электроника CFL не должна обладать очень большим сроком службы (до 50000 часов). К тому же ее мощность обычно невелика, потому что пространство в лампе ограничено и должен отсутствовать PFC.

FAN7710

Компания Fairchild Semiconductor недавно выпустила микросхему FAN7710, которая является миниатюрным решением для создания схем контроля компактных флуоресцентных ламп (CFL). Эта микросхема разработана по собственной уникальной высоковольтной технологии и концепции высокой интеграции — SiP (system-in-package).

FAN7710 содержит высоковольтную схему управления 625 В, два силовых транзистора-ключа MOSFET 550 В, цепь управления частотой и шунт-регулятор, а также дополнительные схемы. FAN7710 управляет внутренним высоковольтным напряжением и обеспечивает нагрузку 20 Вт при 310 В DC. Это высокоинтегрированное изделие, которое, сравнительно с другими подобными устройствами, за счет минимизации количества внешних компонентов позволяет упростить конструкцию конечного устройства, и таким образом улучшить его тепловой режим, повысить надежность и КПД.

Для повышения долговечности лампы здесь задействована функция «предварительного прогрева», которую можно установить внешним конденсатором. Встроенная схема управления включением ZVS (Zero-Voltage

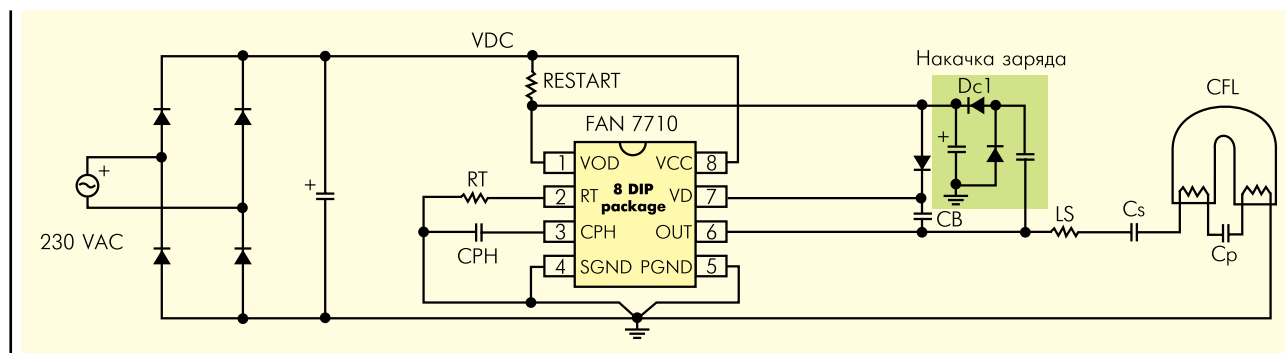


Рисунок 1 Типовая схема балласта для CFL на основе ИС FAN7710



Рисунок 2 Внешний вид платы балластного контроллера на микросхеме FAN7710

- встроенный полумостовой MOSFET-ключ;
- самонастраиваемый канал 550 В;
- низкие значения стартового тока (120µA) и рабочего тока (2.6 mA);
- защита от перенапряжения с гистерезисом 1.8 В;
- подстраиваемая внешне раб. частота и время «прогрева»;
- встроенная схема управления включением (ZNS);
- интегрированный ограничительный стабилитрон;
- высокоточный генератор частоты;
- плавный запуск;
- защитное отключение (No Lamp).

Стандартная схема включения балластного контроллера FAN7710 показана на рис. 1. Схема получается достаточно простой и не требует много внешних компонентов, что говорит о ее высоких надежности и технологичности, а также небольшой стоимости. Внешний вид получаемого устройства показан на рис.2.

Кроме FAN7710, Fairchild Semiconductor предлагает микросхему FAN7711 для работы с линейными флуоресцентными лампами (LFL). Эта микросхема содержит те же схемы, что и FAN7710, но без двух силовых транзисторов. Микросхемы

FAN7710 и FAN7711 доступны в миниатюрных корпусах DIP8/SOP8.

На этом ряд микросхем Fairchild Semiconductor предназначенных для управления флуоресцентными лампами не заканчивается. Существует еще много продуктов от этого производителя для реализации этой задачи, а также для реализации множества других задач, где требуются эффективные, надежные, технологически обоснованные и миниатюрные решения.

Официальным дилером Fairchild Semiconductor в Украине является компания БИС-Электроник. Мы готовы предложить обширную номенклатуру изделий этого широко-известного в мире бренда: как со склада в Киеве, так и под заказ.

Наши координаты:
03680, Киев, ул. Радищева, 10/14
Тел/факс. (044) 490-35-99
www.bis-el.com

Литература:

1. Компактные флуоресцентные лампы (энергосберегающие лампы). www.vitoone.com
2. www.fairchildsemi.com
3. www.bis-el.kiev.ua